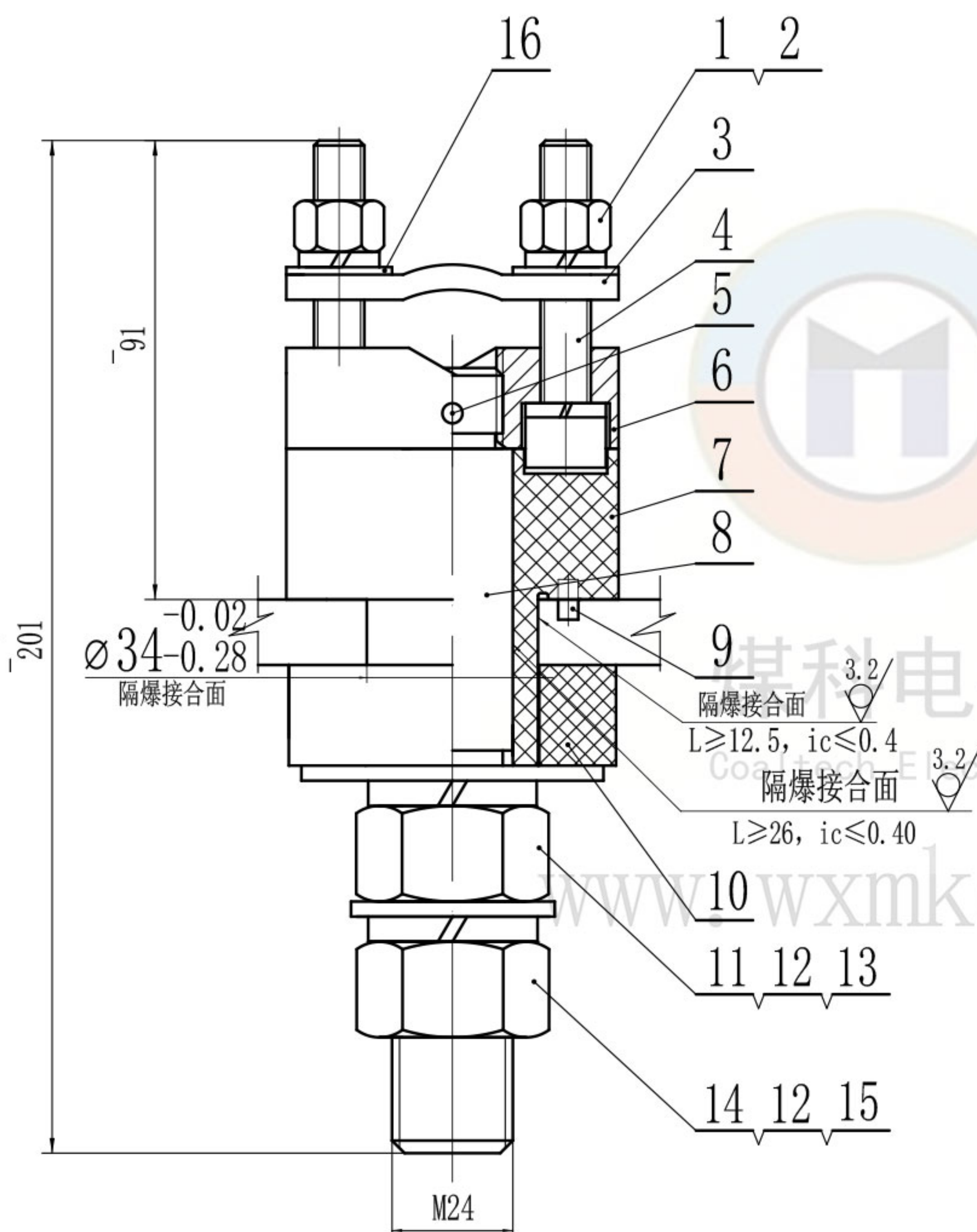


JF24-1140-ZT



- 技术要求
1. 本产品应符合GB/T 3836-2021、Q/MK MA0202-2022企业标准进行生产制造。
 2. 本产品应通过国家指定的检验单位检验合格,并取得相关合格证书方能生产。
 3. 产品各零件应该完好,无缺损,无开裂,表面光滑无毛边。
 4. 注意保护隔爆面。

- 技术参数
1. 电压等级: 1140V
 2. 导电杆大小: M24

16	GB/T 97.1-2002	垫圈10	2	140HV			D. Zn. DC
15	GB/T 97.1-2002	垫圈24	1	140HV			D. Zn. DC
14	GB/T 6170-2015	螺母M24	1	4.8级			D. Zn. DC
13	GB/T 96.1-2002	大垫圈24	1	140HV			D. Zn. DC
12	GB/T 93-1987	弹垫24	2	65Mn			D. Zn. DC
11	GB/T 6170-2015	螺母M24	1	H62			
10	JYD-JF24-1140	绝缘衬垫	1	不饱和聚酯玻璃纤维增强塑料DMC			
9	GB/T 119.2-2000	销C4x8	1	35钢			
8	TG-JF24-1140-156	铜杆	1	T2纯铜			
7	JYT-JF24-1140	绝缘套管	1	不饱和聚酯玻璃纤维增强塑料DMC			
6	TK-JF24	铜块	1	H62或HP59-1黄铜			
5	GB/T 119.2-2000	销C4x10	1	35钢			
4	GB/T 70.1-2000	内六角螺栓M10x55	2	4.8级			D. Zn. DC
3	YB-JF24	压板	1	Q235A			D. Zn. DC
2	GB/T 93-1987	弹垫10	4	65Mn			D. Zn. DC
1	GB/T 6170-2015	螺母M10	2	4.8级			D. Zn. DC

序号	代号	名称	数量	材料	重量(g)		备注
					单件	总计	
JF24-1140 隔爆型接线端子					无锡煤科电器有限公司		
					总图		
					JF24-1140-ZT		
					共 1 张 第 1 张 版本 DW23D14 替代		

零件代号	
借(通)用件登记	
描图	
描校	
旧底图总号	
底图总号	
签字	
日期	

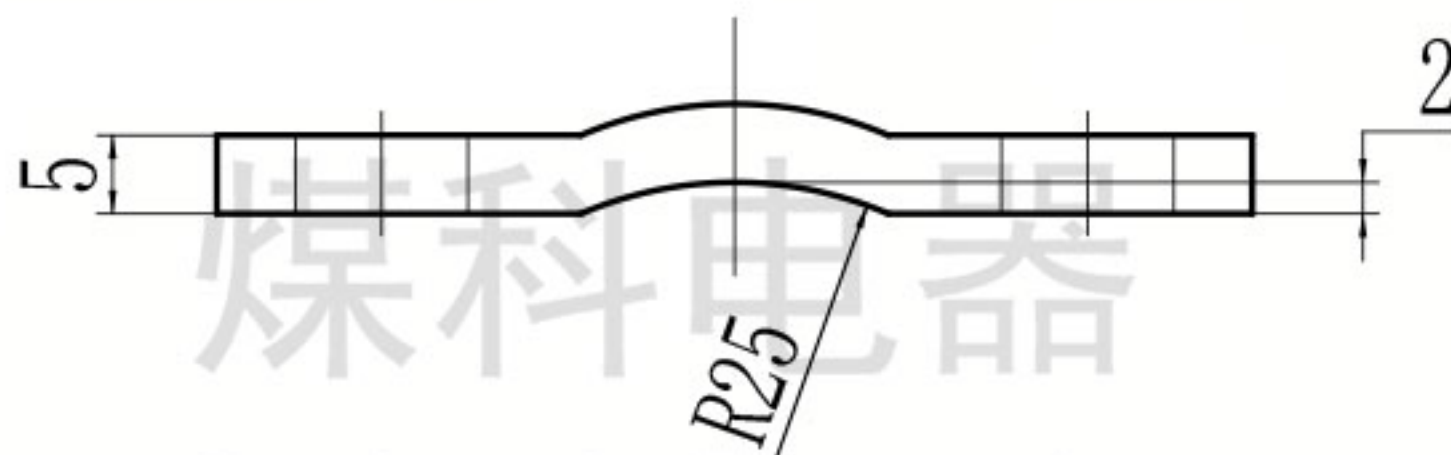
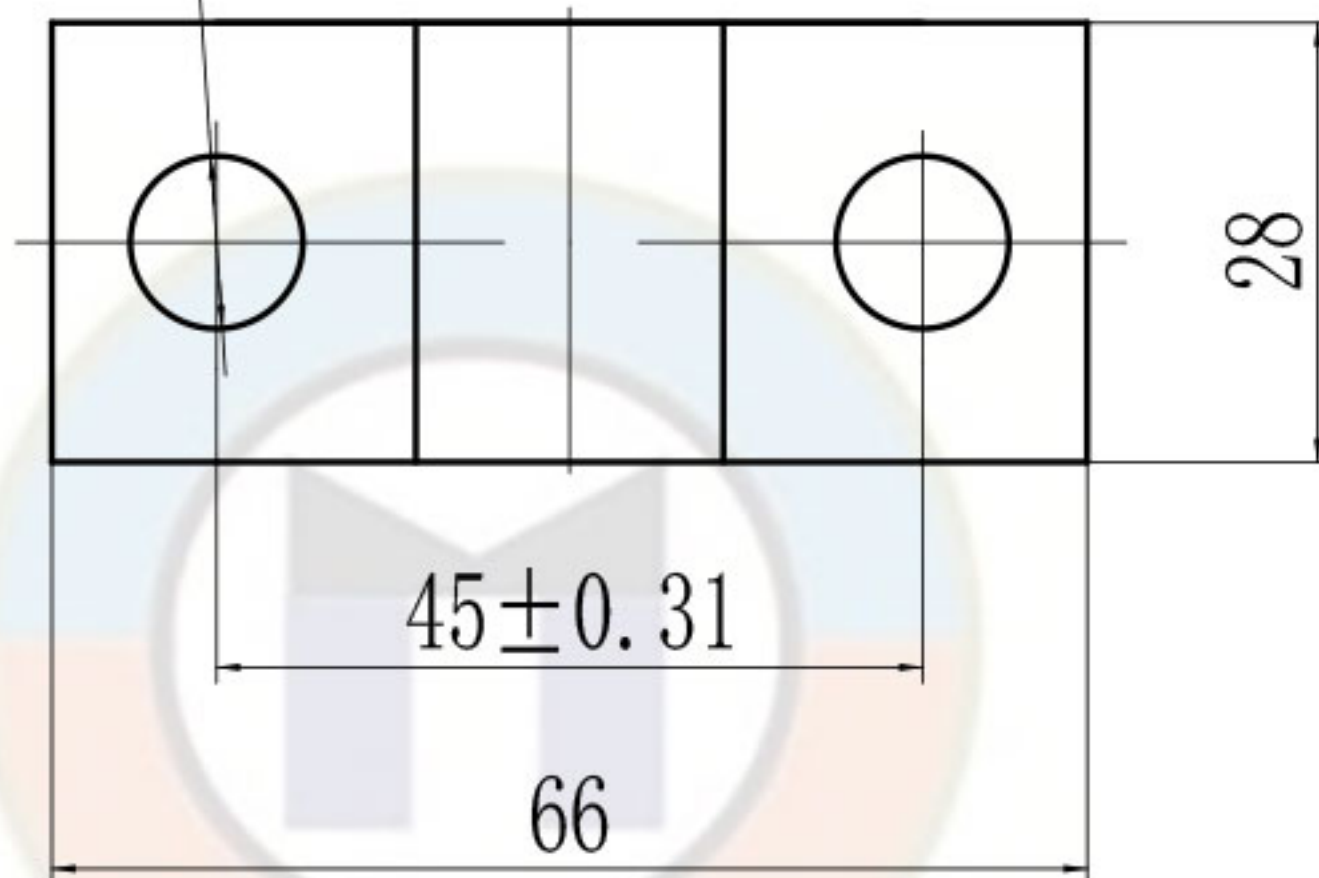
标记	处数	分区	更改文件号	签名	年月日
设计	zouxyuan	2023-04-14	标准化		
校核			工艺		
主管设计			审核	zoufb	2023-04-14
			批准		

阶段标记	重量	比例
		1:1

YB-JF24

全部 ∇ 12.5

2- ϕ 11



煤科电器
Coaltech Electric

www.wxmkdq.cn

技术要求

1. 去毛刺。
2. 镀锌处理。

零件代号

借(通)用件登记

旧底图总号

底图总号

签字

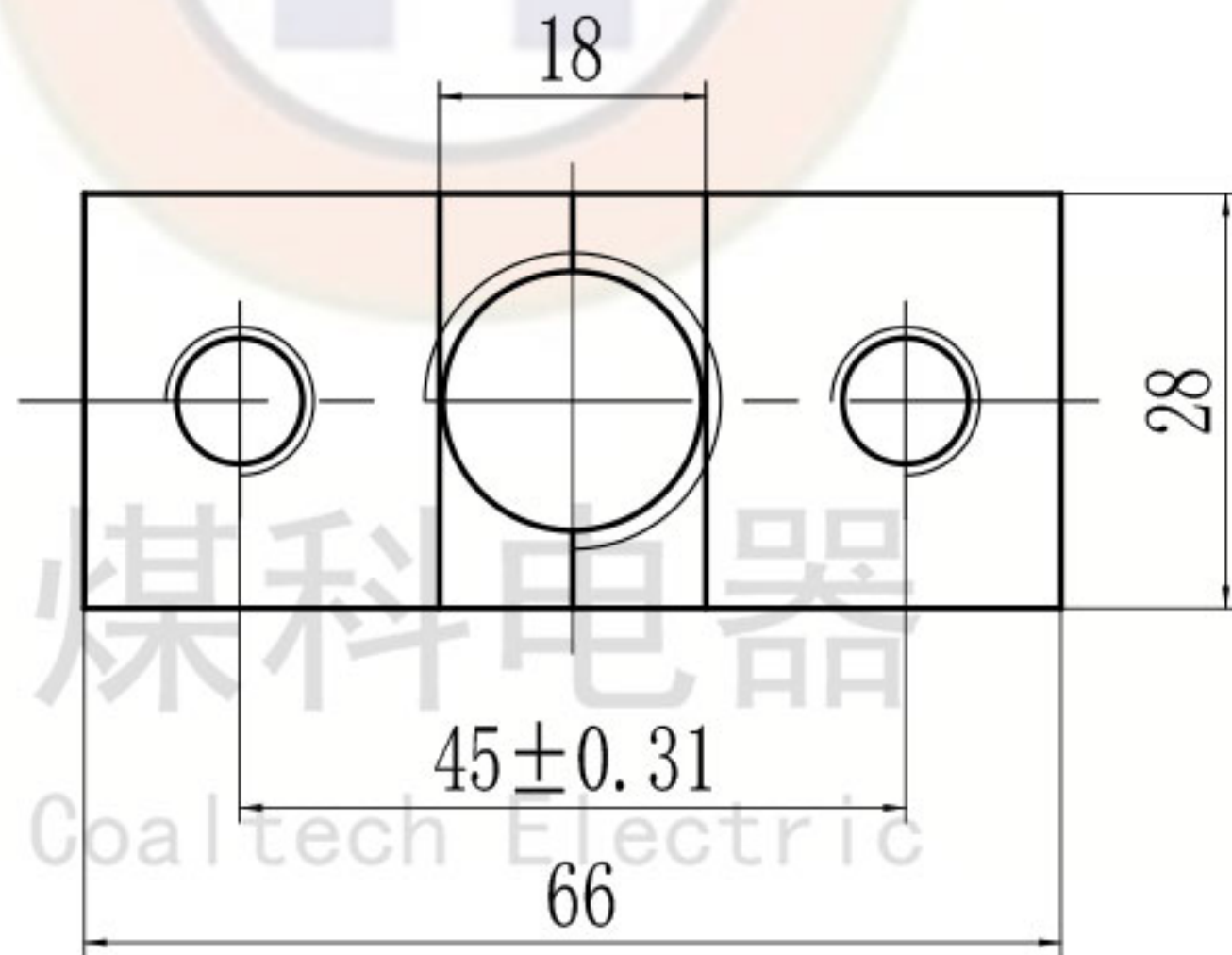
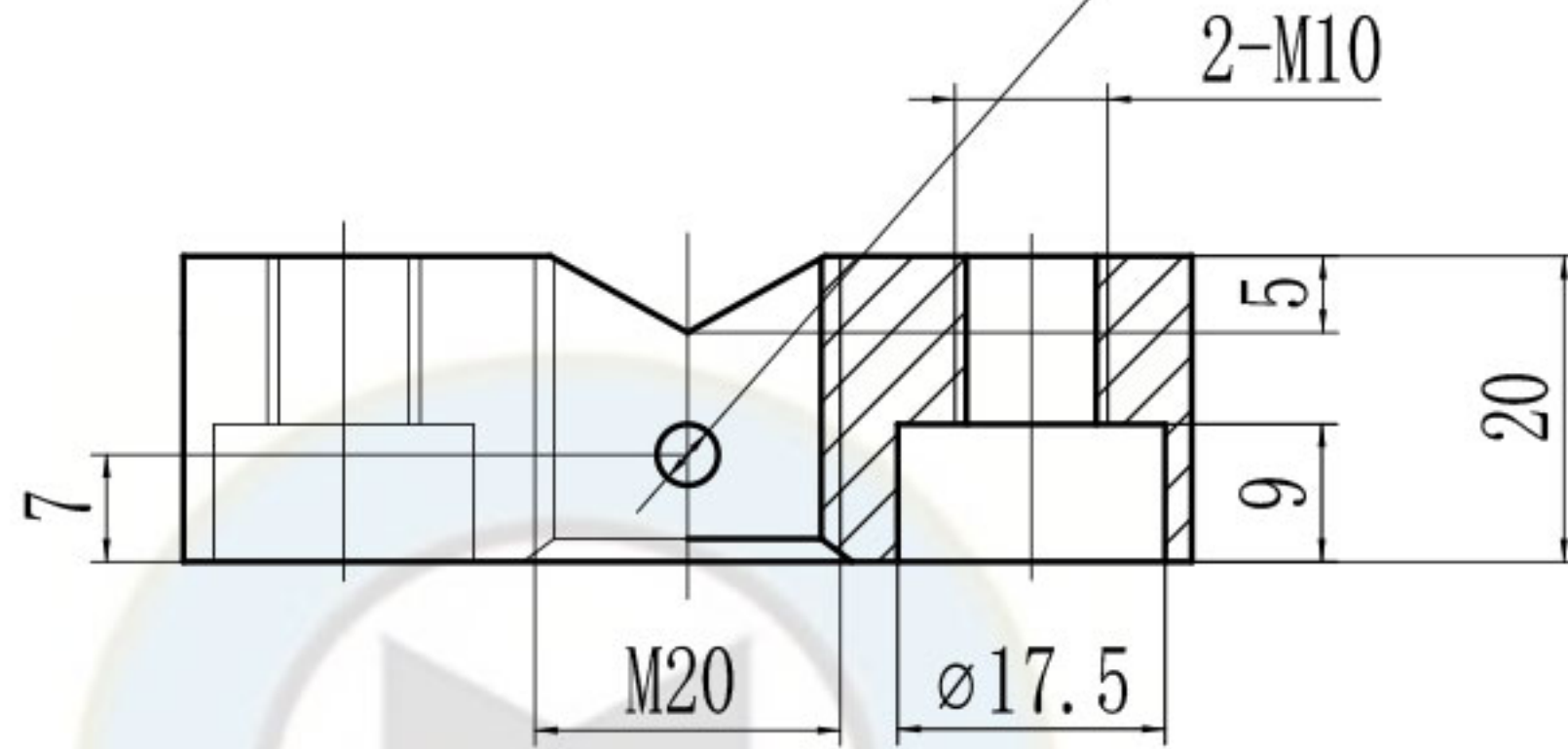
日期

						Q235A			无锡煤科电器有限公司		
						阶段标记	重量	比例	压板		
	设计	zouxyuan	2023-04-14	标准化				1:1			
	校核			工艺					YB-JF24		
	主管设计			审核	zoufb	2023-04-14				YB-JF24	
				批准			共 1 张	第 1 张	版本 DW23D14	替代	

TK-JF24

全部 ∇ 6.3

$\phi 4_{0}^{-0.18}$ (导电杆紧固后配钻)



www.wxmkdq.cn

技术要求

1. 去毛刺。
2. 酸洗或镀锡处理。

零件代号

借(通)用件登记

旧底图总号

底图总号

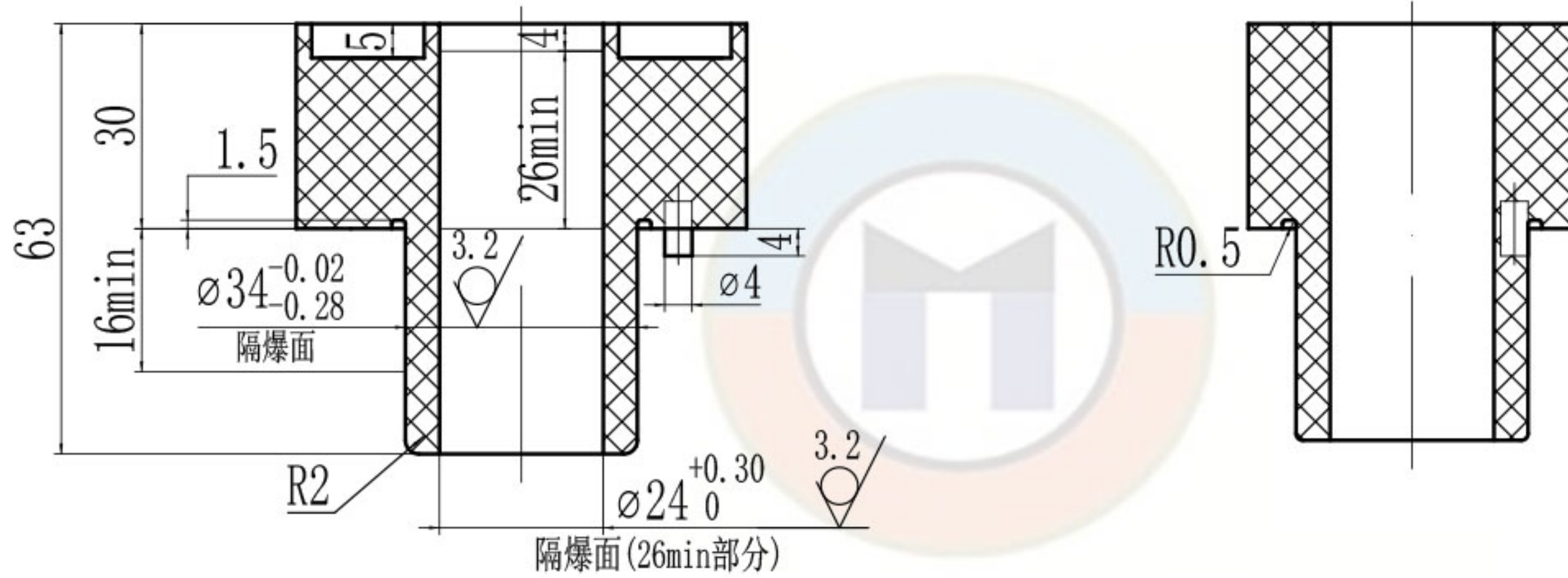
签字

日期

							H62或HP59-1黄铜			无锡煤科电器有限公司		
							阶段标记	重量	比例	铜块		
	设计	zouxyuan	2023-04-14	标准化				1:1				
	校核			工艺								
	主管设计			审核	zoufb	2023-04-14				TK-JF24		
				批准			共 1 张	第 1 张	版本 DW23D14	替代		

JYT-JF24-1140

其余 $\sqrt{6.3}$

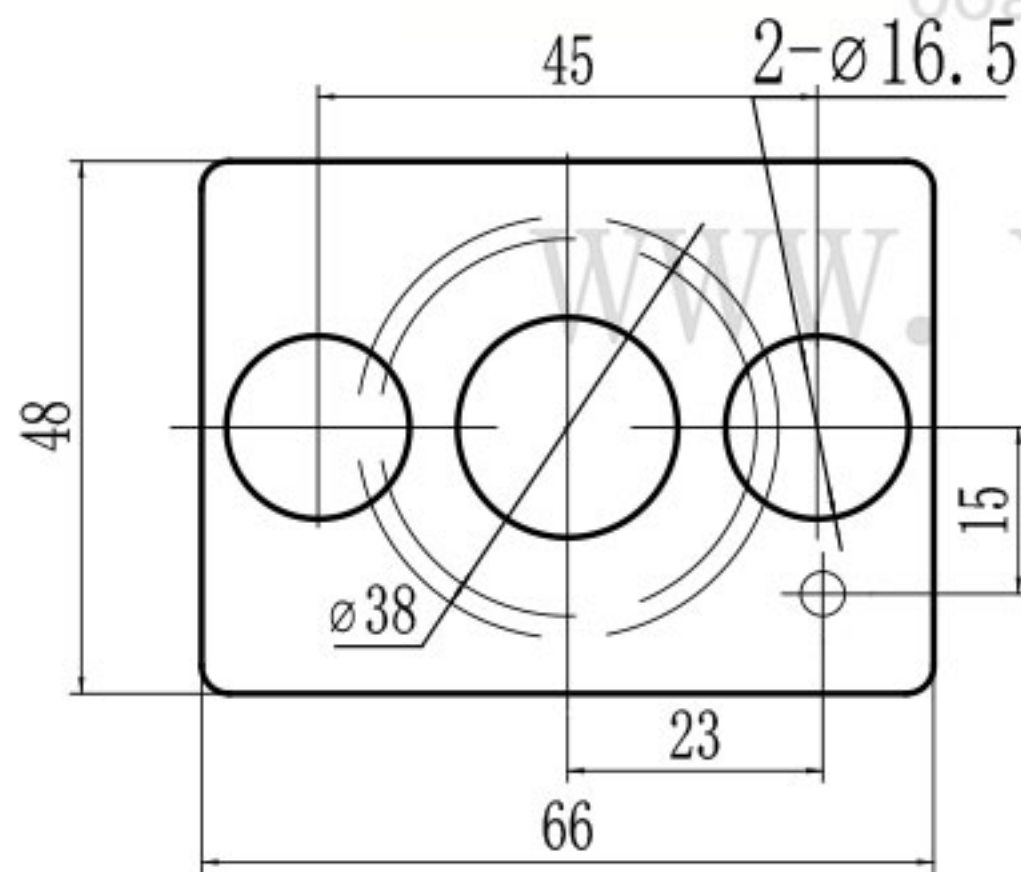


煤科电器

Coaltech Electric

技术要求

1. 未标注公差的尺寸公差等级按GB/T 1804-m。
2. 隔爆面不得有伤痕。
3. 无缺损, 无开裂, 表面光滑, 无毛边。
4. 件1和件2 (销C4x8) 压制成一体。

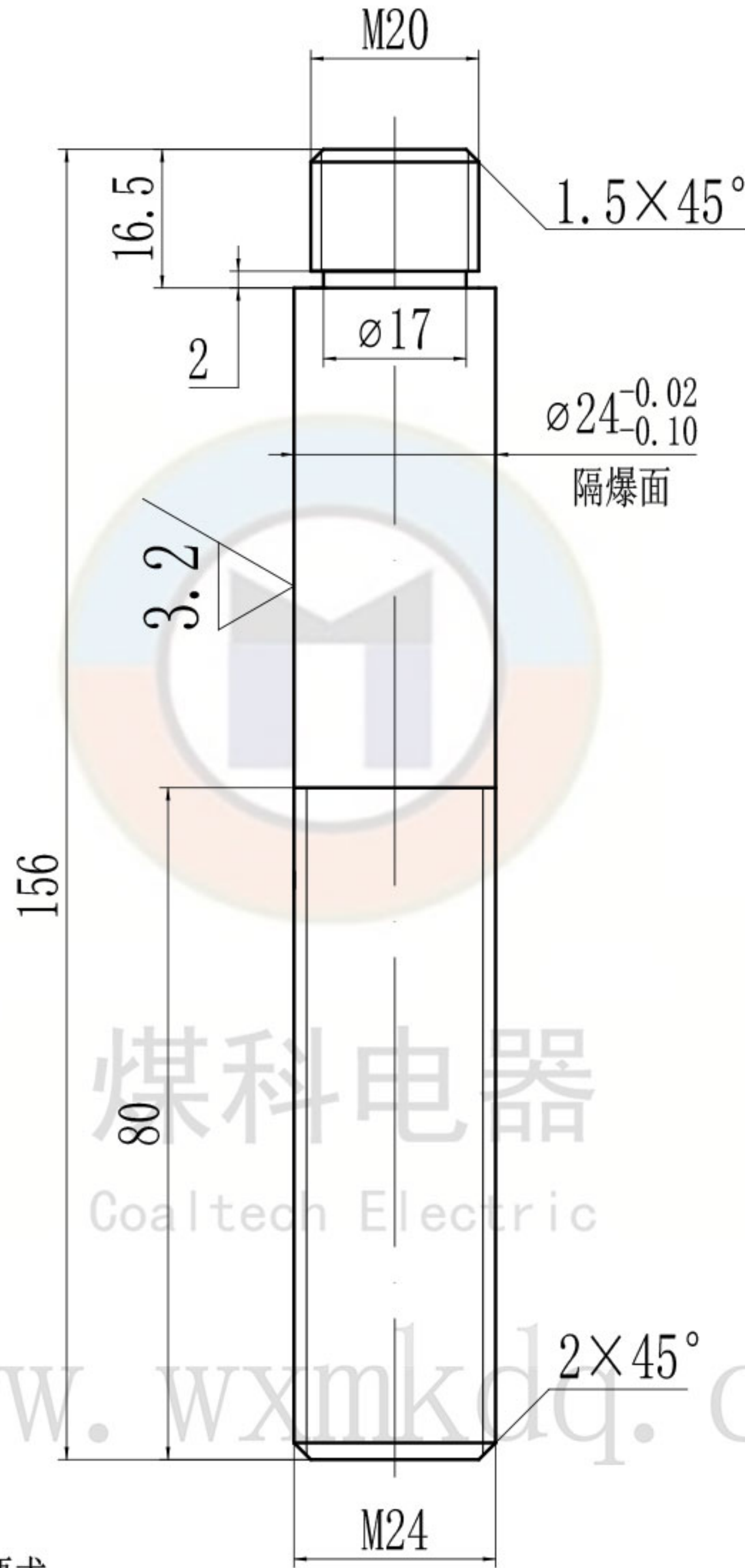


						不饱和聚酯玻璃纤维 增强模塑料DMC			无锡煤科电器有限公司	
标记	处数	分区	更改文件号	签名	年月日	阶段	标记	重量	比例	绝缘套管
设计	zouxyuan	2023-04-14	标准化						1:1	
校核			工艺							JYT-JF24-1140
主管设计			审核	zoufb	2023-04-14					
			批准			共 1 张	第 1 张	版本 DW23D14	替代	

零件代号	
借(通)用件登记	
描图	
描校	
旧底图总号	
底图总号	
签字	
日期	

TG-JF24-1140-156

其余 $\nabla 6.3$



技术要求

1. 去毛刺。
2. 防爆面不得有伤痕。

煤科电器
Coaltech Electric

www.wxmkdq.cn

零件代号

借(通)用件登记

旧底图总号

底图总号

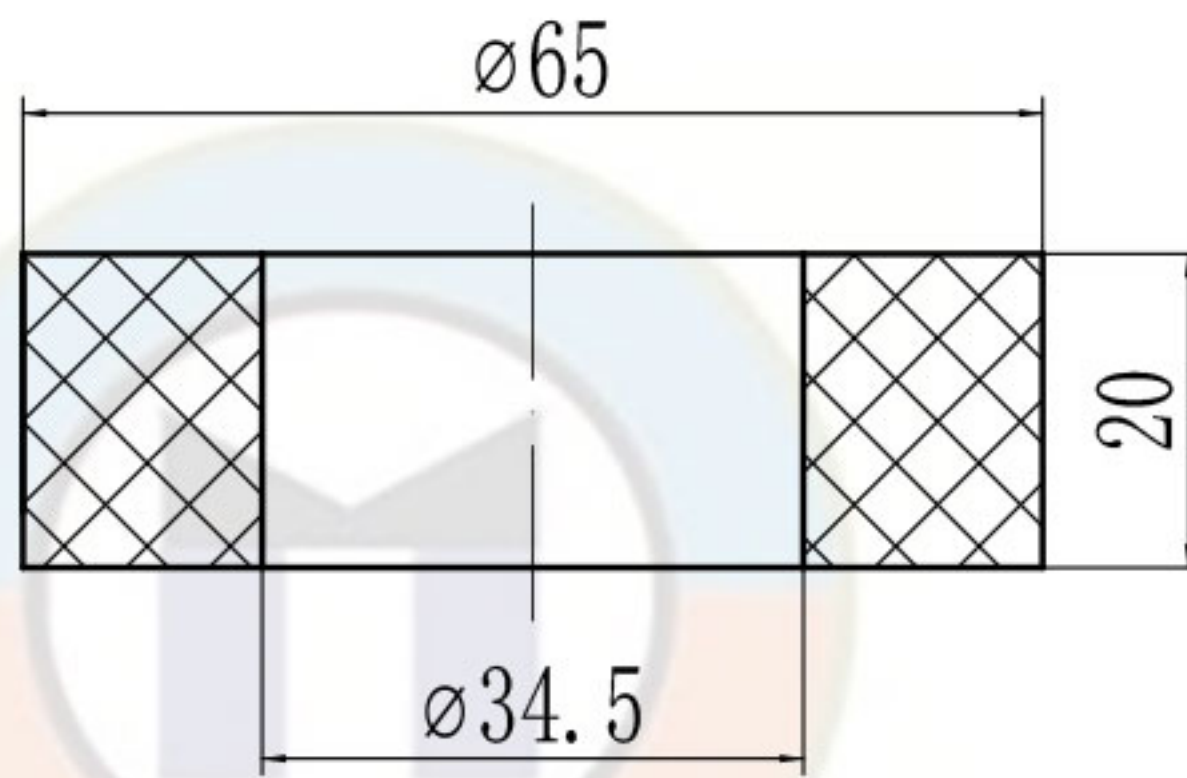
签字

日期

						T2纯铜			无锡煤科电器有限公司		
标记	处数	分区	更改文件号	签名	年月日	阶段标记	重量	比例	铜杆		
设计	zouxuan	2023-04-14	标准化					1:1			
校核			工艺								
主管设计			审核	zoufb	2023-04-14				TG-JF24-1140-156		
			批准			共 1 张 第 1 张	版本 DW23D14	替代			

JYD-JF24-1140

全部 6.3



煤科电器

Coaltech Electric

技术要求

1. 无缺损, 无开裂, 表面光滑无毛边。

www.wxmkdq.cn

零件代号

借(通)用件登记

旧底图总号

底图总号

签字

日期

不饱和聚酯玻璃纤维
增强模塑料DMC

无锡煤科电器有限公司

绝缘衬垫

JYD-JF24-1140

阶段标记	重量	比例
		1:1

共 1 张 第 1 张 版本 DW23D14 替代