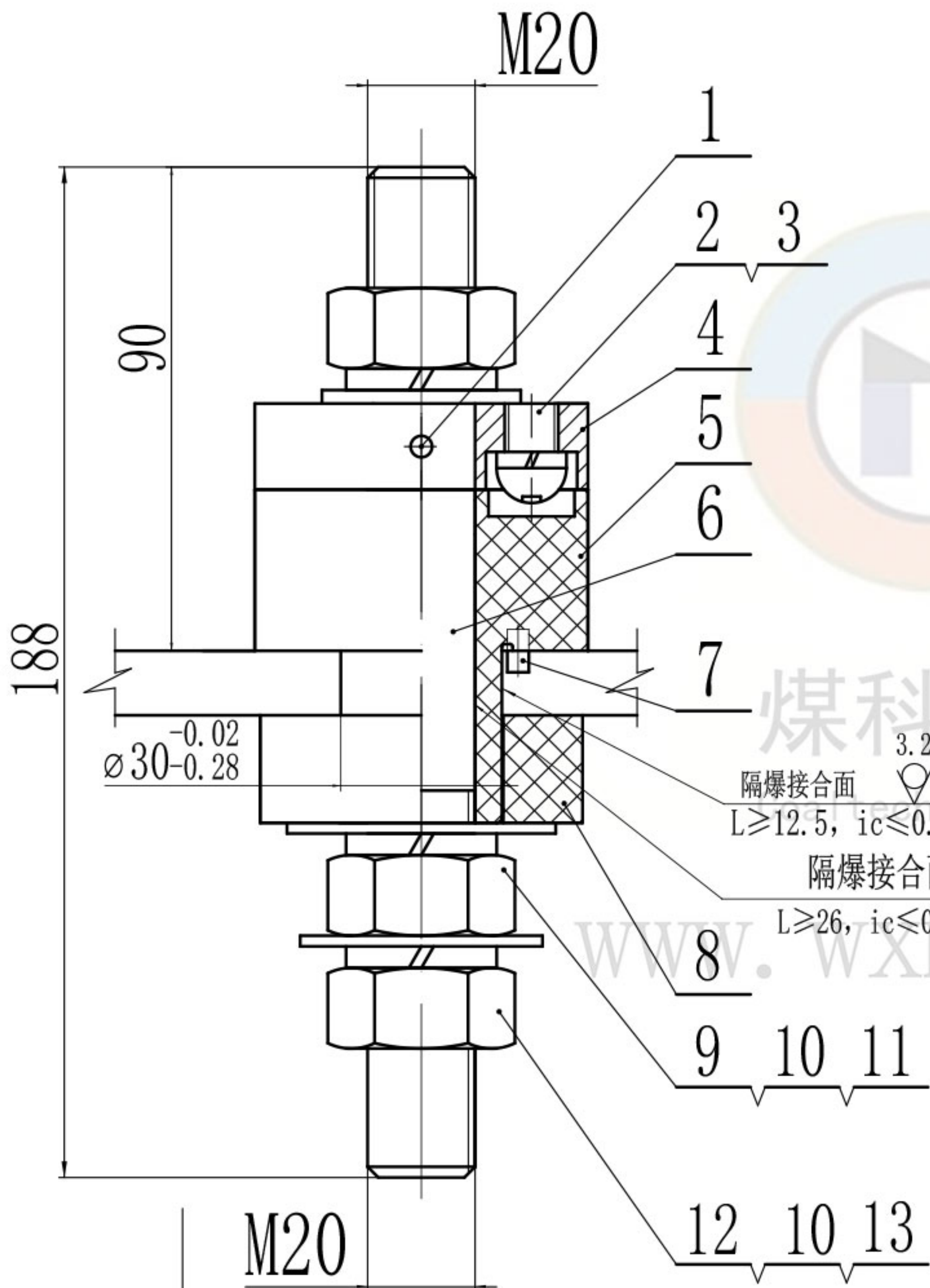


JZ-(S)0711-0ZJf



技术要求

1. 本产品应符合GB/T 3836-2021、Q/MK MA0202-2022企业标准进行生产制造。
2. 产品各零件应该完好,无缺损,无开裂,表面光滑无毛边。
3. 注意保护隔爆面。

技术参数

1. 电压等级: 1140V
2. 导电杆大小: M20

13	GB/T 97.1-2002	垫圈20	2	140HV			D. Zn. DC
12	GB/T 6170-2015	螺母M20	2	4.8级			D. Zn. DC
11	GB/T 96.1-2002	大垫圈20	1	140HV			D. Zn. DC
10	GB/T 93-1987	弹垫20	3	65Mn			D. Zn. DC
9	GB/T 6170-2015	螺母M20	1	H62			
8	JYD-JF20-1140	绝缘衬垫	1	不饱和聚酯玻璃纤维增强塑料DMC			
7	GB/T 119.2-2000	销C4x8	1	35钢			
6	TG-JF20-1140(S)-188	铜杆	1	T2纯铜			
5	JYT-JF20-1140	绝缘套管	1	不饱和聚酯玻璃纤维增强塑料DMC			
4	TK-JF20(S)	铜块	1	H62或HP59-1黄铜			
3	GB/T 93-1987	弹垫10	2	65Mn			D. Zn. DC
2	GB/T 65-2000	圆头螺钉M10x12	2	4.8级			D. Zn. DC
1	GB/T 119.2-2000	销C4x10	1	35钢			

序号	代号	名称	数量	材料	重量(g)		备注
					单件	总计	
					JF20-1140(S)		无锡煤科电器有限公司
					隔爆型接线端子		
					阶段标记	重量	比例
					1:1		
					JF20-1140(S)-ZT		
					共1张	第1张	版本 DW23D17 替代

零件代号	
借(通)用件登记	
描图	
描校	
旧底图总号	
底图总号	
签字	
日期	

标记	处数	分区	更改文件号	签名	年月日
设计	zouxyuan	2023-04-17	标准化		
校核			工艺		
主管设计			审核	zoufb	2023-04-17
			批准		

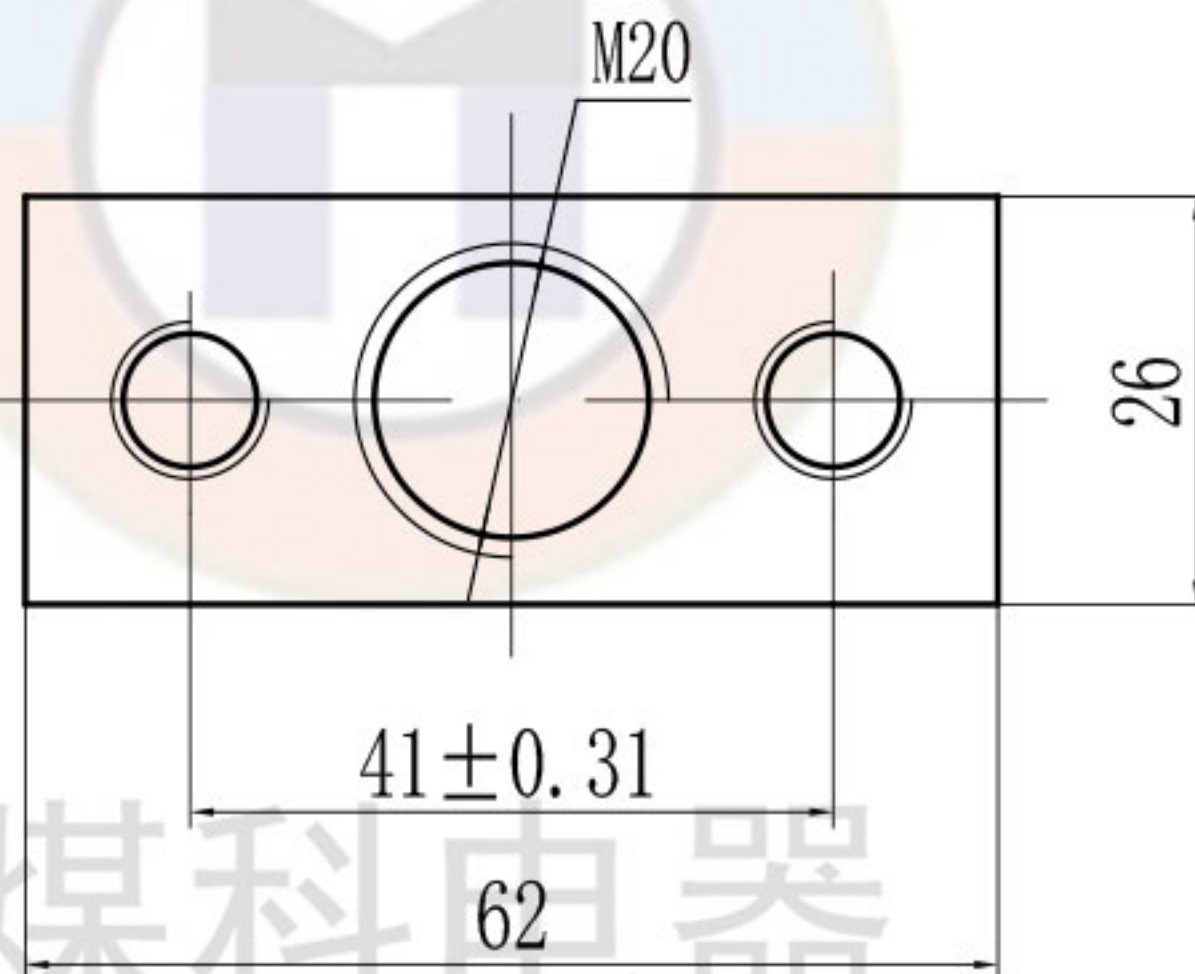
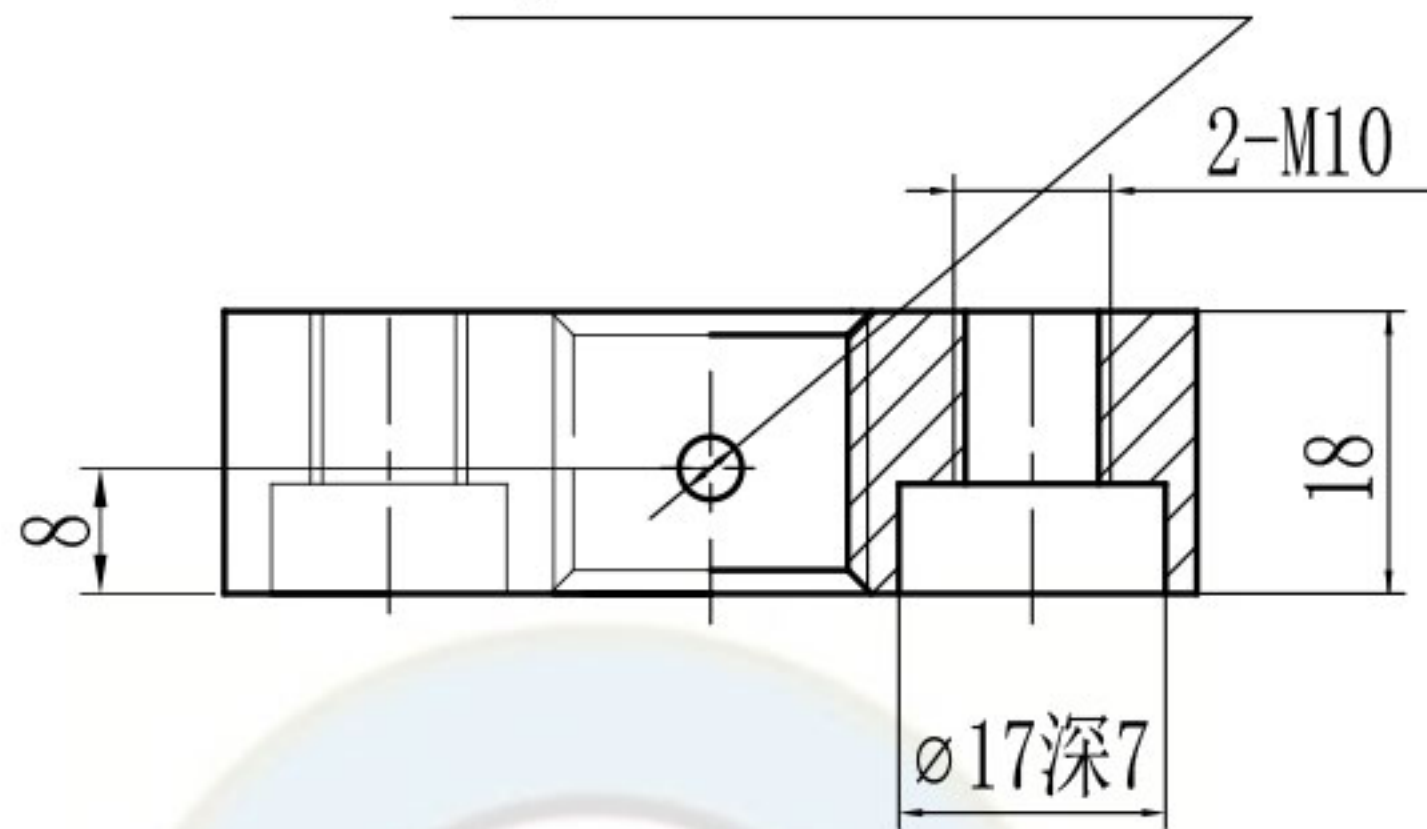
总图

JF20-1140(S)-ZT

1 (S)0ZJF-XL 2 3 4

全部 $\frac{6.3}{\nabla}$

$\phi 4_0^{-0.18}$ (导电杆紧固后配钻)



煤科电器
Coaltech Electric

www.wxmkdq.cn

技术要求

1. 去毛刺。
2. 酸洗或镀锡处理。

零件代号

借(通)用件登记

旧底图总号

底图总号

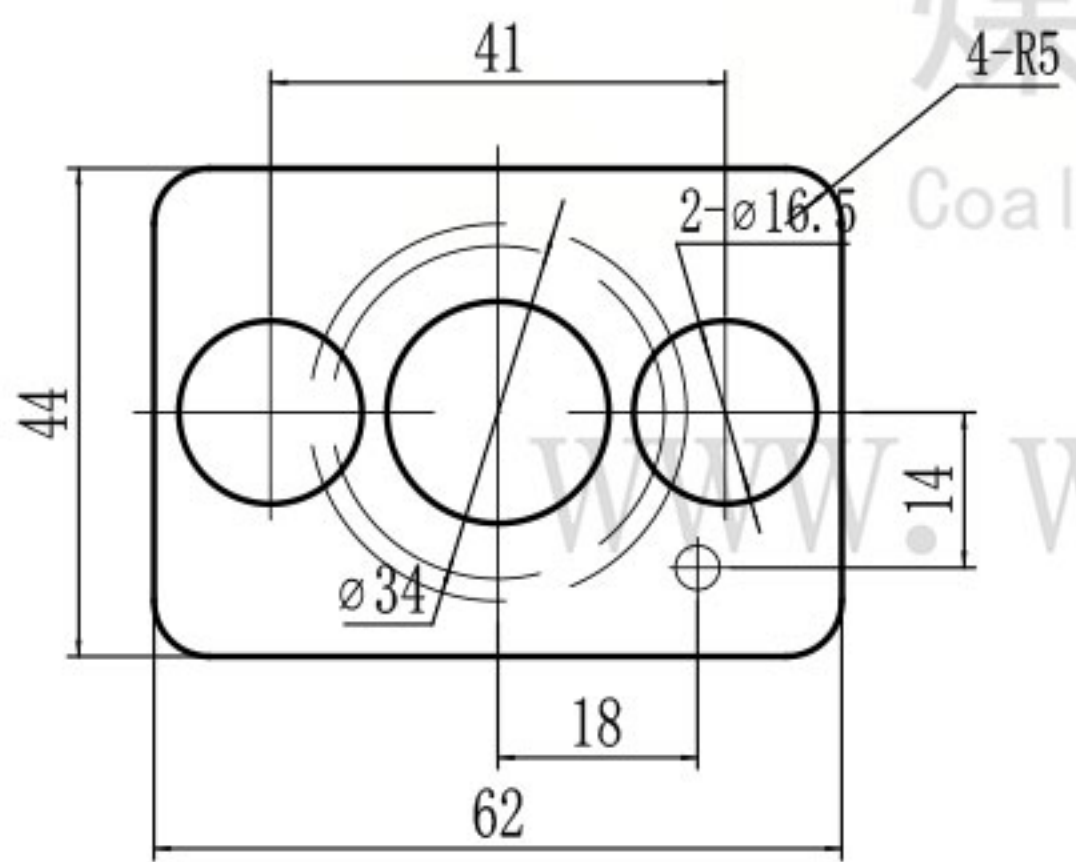
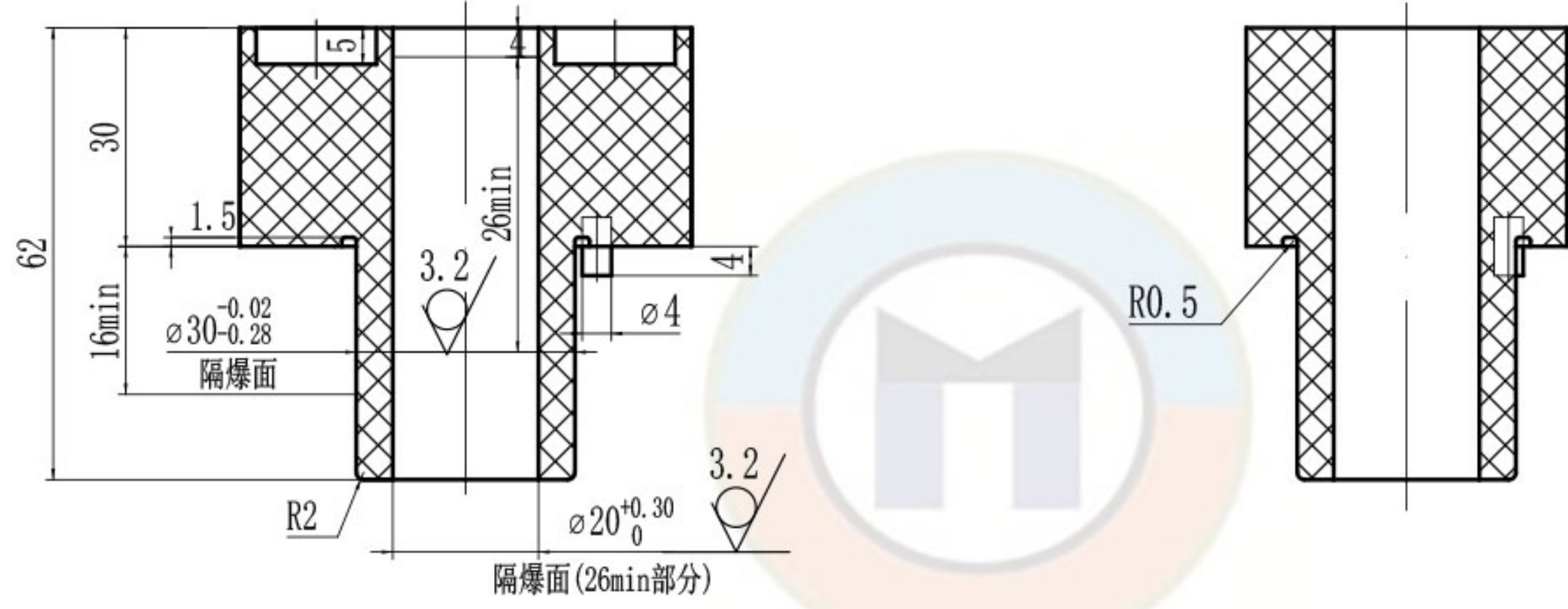
签字

日期

							H62或HP59-1黄铜			无锡煤科电器有限公司		
标记	处数	分区	更改文件号	签名	年月日	阶段标记	重量	比例	铜块			
设计	zouxyuan	2023-04-17	标准化					1:1				
校核			工艺									
主管设计			审核	zoufb	2023-04-17				TK-JF20(S)			
			批准			共 1 张	第 1 张	版本 DW23D17	替代			

JYT-JF20-1140

其余 ∇ 6.3



技术要求

1. 未标注公差的尺寸公差等级按GB/T 1804-m。
2. 隔爆面不得有伤痕。
3. 无缺损, 无开裂, 表面光滑, 无毛边。

零件代号
借(通)用件登记
描图
描校
旧底图总号
底图总号
签字
日期

						不饱和聚酯玻璃纤维增强模塑料DMC			无锡煤科电器有限公司	
						阶段标记			重量	
						比例			1:1	
标记	处数	分区	更改文件号	签名	年月日				绝缘套管	
设计	zouxyuan	2023-04-17	标准化						JYT-JF20-1140	
校核			工艺							
主管设计			审核	zoufb	2023-04-17					
			批准			共 1 张 第 1 张			版本 DW23D17 替代	

TG-JF20-1140(S)-188

A

B

C

D

A

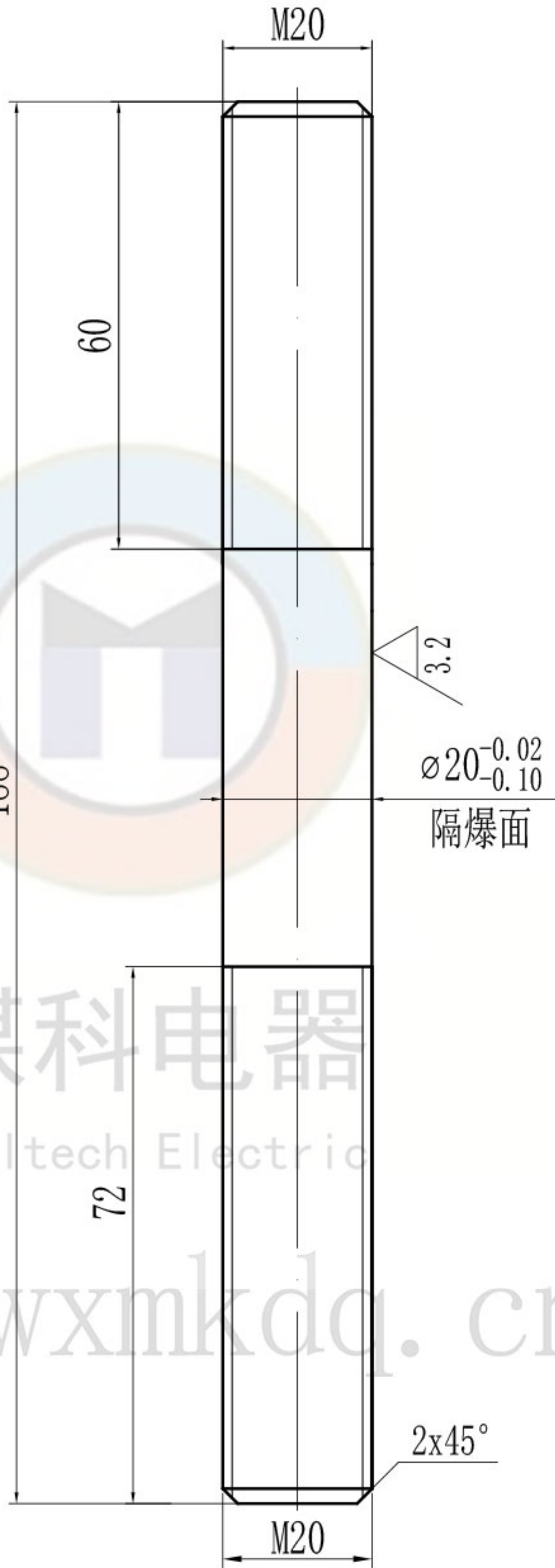
B

C

D

E

F



其余 $\nabla 6.3$

$\nabla 3.2$

$\varnothing 20_{-0.10}^{-0.02}$
隔爆面

2x45°

技术要求

1. 去毛刺。
2. 防爆面不得有伤痕。

煤科电器
Coaltech Electric

www.wxmkdq.cn

零件代号

借(通)用件登记

旧底图总号

底图总号

签字

日期

标记	处数	分区	更改文件号	签名	年月日
设计	zouxyuan	2023-04-17	标准化		
校核			工艺		
主管设计			审核	zoufb	2023-04-17
			批准		

T2纯铜

无锡煤科电器有限公司

阶段标记 重量 比例

1:1

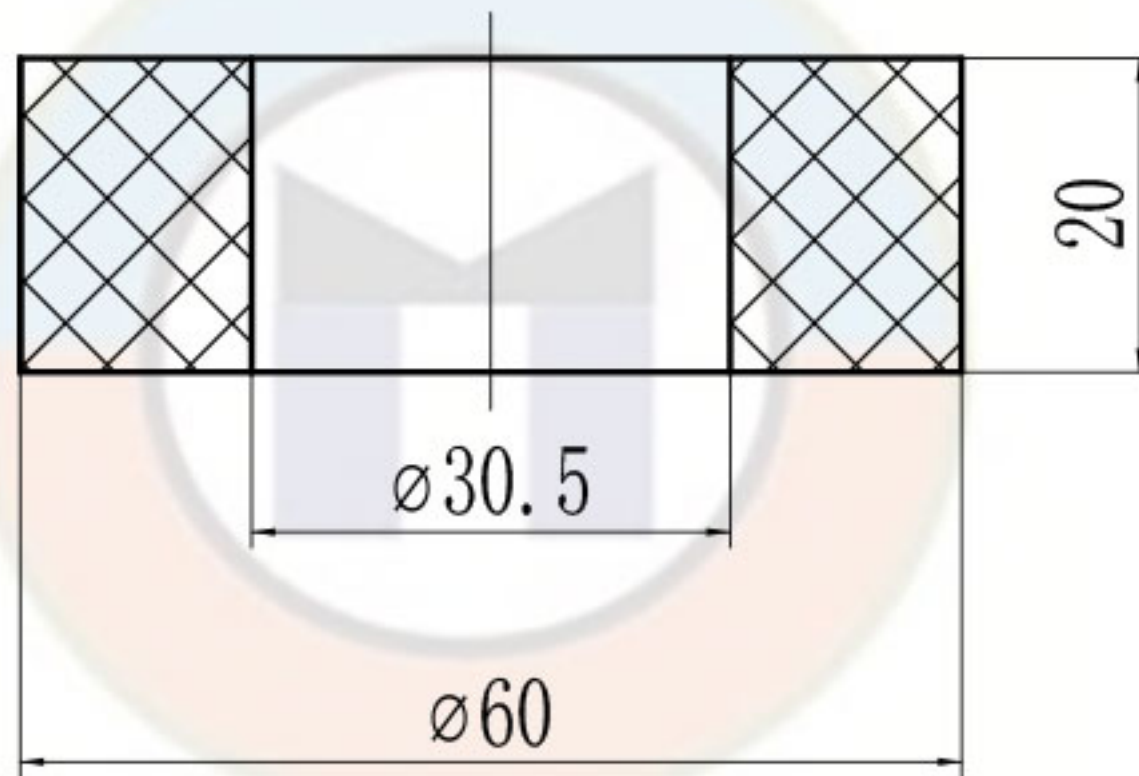
铜杆

TG-JF20-1140(S)-188

共 1 张 第 1 张 版本 DW23D17 替代

JYD-JF20-1140

全部 6.3

煤科电器
Coaltech Electric

www.wxmkdq.cn

技术要求

1. 无缺损, 无开裂, 表面光滑无毛边。

零件代号

借(通)用件登记

旧底图总号

底图总号

签字

日期

不饱和聚酯玻璃纤维
增强模塑料DMC

无锡煤科电器有限公司

阶段标记 重量 比例

绝缘衬垫

1:1

JYD-JF20-1140

共 1 张 第 1 张 版本 DW23D17 替代